

# Fiche technique

Caractéristiques du produit



## Marmite à grande capacité électrique indirecte 300 l avec mise à niveau automatique

<b>Modèle</b>	<b>Code SAP</b>	00019451
BIQ 90/140 300 E AWF	<b>Groupe d'articles</b>	Marmites



- Type d'appareil: Appareil électrique
- Type de chauffage de l'appareil: Indirect
- Régulation de la pression de la vapeur: Automatique - Presostat régule la puissance de l'appareil
- Remplissage: Robinet mécanique
- Remplissage du duplicateur: Automatique
- Diamètre de la vanne de vidange: 2»
- Volume de la cuve [L]: 300
- Volume utilisable [l]: 280

<b>Code SAP</b>	00019451	<b>Alimentation</b>	400 V / 3N - 50 Hz
<b>Largeur nette [mm]</b>	1400	<b>Volume de la cuve [L]</b>	300
<b>Profondeur nette [mm]</b>	928	<b>Volume utilisable [l]</b>	280
<b>Hauteur nette [mm]</b>	900	<b>Type de chauffage de l'appareil</b>	Indirect
<b>Poids net [kg]</b>	240.00	<b>Régulation de la pression de la vapeur</b>	Automatique - Presostat régule la puissance de l'appareil
<b>Puissance électrique [kW]</b>	32.000		

# Fiche technique



Dessin technique

## Marmite à grande capacité électrique indirecte 300 l avec mise à niveau automatique

Modèle

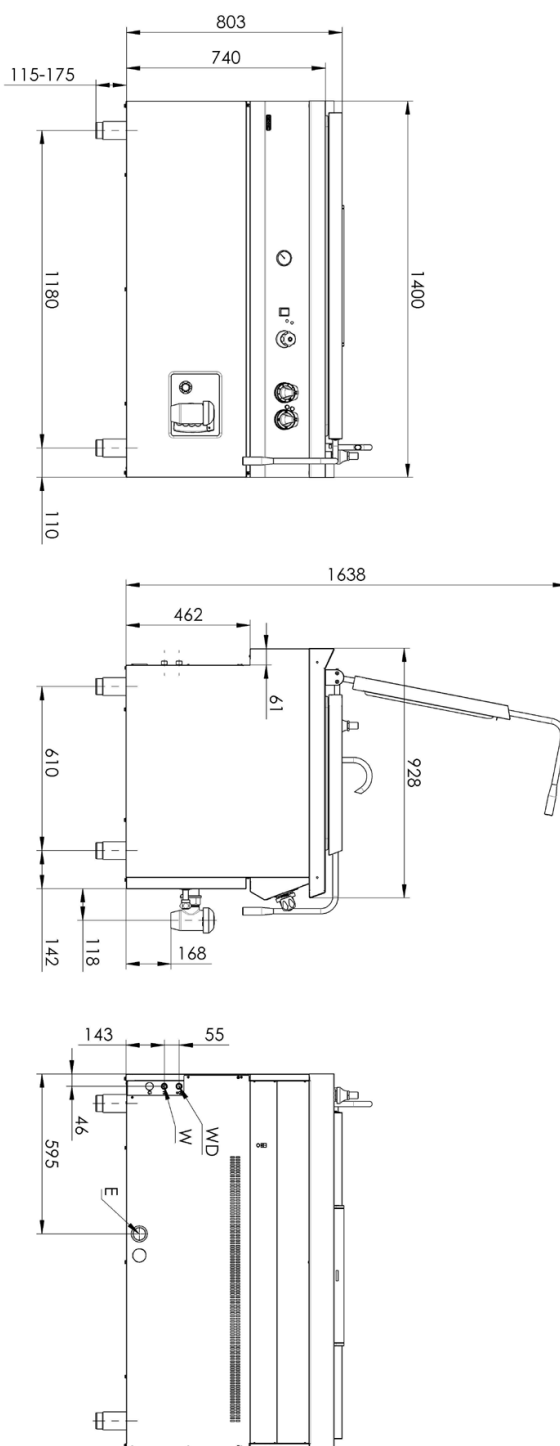
Code SAP

00019451

BIQ 90/140 300 E AWF

Groupe d'articles

Marmites



E - přívod napětí 400V  
WD - přívod vody do duplikátoru  
W - přívod vody

### Marmite à grande capacité électrique indirecte 300 l avec mise à niveau automatique

<b>Modèle</b>	<b>Code SAP</b>	00019451
<b>BIQ 90/140 300 E AWF</b>	<b>Groupe d'articles</b>	Marmites

1

#### Couvercle supérieur dans la conception du panneau avant

Grâce au design, les lignes du panneau avant et du couvercle sont unifiées, le design proposé permet un entretien facile par l'utilisateur

- Grâce à sa conception, le condensat est évacué vers l'arrière du couvercle, éliminant ainsi le risque de brûlure de l'opérateur avec du condensat chaud. L'utilisateur économise du temps et de l'énergie dans la maintenance du produit.

2

#### Poignée allongée ergonomique

Même les personnes de petite taille peuvent soulever confortablement le couvercle jusqu'à ce qu'il soit complètement ouvert

- L'opérateur ne va pas s'ébouillanter par la vapeur lorsque le couvercle est soulevé en position complètement ouverte.

3

#### Fond incliné

Tout le volume du récipient s'écoule sans qu'il soit nécessaire de transporter les aliments vers l'évier

- Il n'y a pas de « flaques d'eau » résiduelles au fond. Les pertes sont éliminées lorsque les aliments sont versés hors du récipient de cuisson.

4

#### Fond renforcé sans déformation

Grâce aux renforts dans l'inter-revêtement, la durée de vie du duplicateur est prolongée, il n'y a pas de déformation due à la chaleur et à la dilatation du matériau

- La durée de vie de la cuve de cuisson est prolongée. Grâce aux renforts, il ne peut y avoir ni déchirure ni déformation. L'utilisateur n'a pas besoin de remplacer le produit par un nouveau après des années d'utilisation, ce qui lui permet d'économiser de l'argent.

5

#### Panneau de contrôle design résistants aux fuites

Ergonomiquement confortable, empêchant l'eau de s'écouler dans l'appareil

- Grâce à une protection suffisante des commandes, l'eau ne s'infiltré pas dans l'appareil, prolongeant ainsi la durée de vie de la commande ou éliminant le risque potentiel de fuite dans les composants fonctionnels de l'appareil.

6

#### Indicateurs dans la cuve

L'opérateur peut dire en un coup d'œil la quantité de nourriture qui se trouve à l'intérieur du récipient de cuisson

- Gain de temps pour faire fonctionner le produit lors du remplissage d'eau ou de la mesure de la quantité totale d'aliments à cuire.

7

#### Purge automatique du duplicateur

Grâce au pressostat intégré, la pression dans le revêtement intermédiaire est automatiquement régulée

- L'utilisateur peut se concentrer sur la préparation des aliments ou des ingrédients car il n'a pas besoin de surveiller la pression dans la gaine intermédiaire.

8

#### Remplissage automatique du duplicateur

Grâce au remplissage automatique du revêtement intermédiaire, l'opérateur n'a pas besoin de se tenir devant l'appareil pour remplir et vérifier le remplissage de la marmite

- L'utilisateur de l'appareil peut se consacrer à des travaux préparatoires, au lieu de surveiller le niveau d'eau dans l'inter-revêtement. Grâce au remplissage automatique, le risque d'endommagement le revêtement intermédiaire et des éléments chauffants en raison du manque de liquide est éliminé.

9

#### Bras de remplissage pivotant

Remplissage pratique du récipient du duplicateur, le bras est utilisé pour l'entretien et le nettoyage du récipient de cuisson

- Remplissage et nettoyage pratiques de la cuve de cuisson, cependant le bras ne gêne pas dans le récipient chauffant, grâce à son placement sur la plaque supérieure.

10

#### Trop-plein d'évacuation intégré

L'eau condensée s'écoule directement de la plaque supérieure

- Élimination du risque de glissade de l'opérateur sur les sols mouillés. Les liquides excédentaires sont évacués directement dans le drain central et non en amont ou sous l'installation.

# Fiche technique

## Paramètres techniques



### Marmite à grande capacité électrique indirecte 300 l avec mise à niveau automatique

<b>Modèle</b>	<b>Code SAP</b>	00019451
BIQ 90/140 300 E AWF	<b>Groupe d'articles</b>	Marmites

**1. Code SAP:**

00019451

**2. Groupe d'articles:**

Marmites

**3. Largeur nette [mm]:**

1400

**4. Profondeur nette [mm]:**

928

**5. Hauteur nette [mm]:**

900

**6. Poids net [kg]:**

240.00

**7. Largeur brute [mm]:**

1435

**8. Profondeur brute [mm]:**

1030

**9. Hauteur brute [mm]:**

1085

**10. Poids brut [kg]:**

250.00

**11. Type d'appareil:**

Appareil électrique

**12. Type de construction de l'appareil:**

Stationnaire

**13. Puissance électrique [kW]:**

32.000

**14. Alimentation:**

400 V / 3N - 50 Hz

**15. Indice de protection d'enveloppe:**

IPX4

**16. Couleur de l'appareil:**

Acier inoxydable

**17. Matériel:**

AISI 304 plaque supérieure et revêtement

**18. Indicateurs:**

Voyants de marche et de préchauffement du four

**19. Diamètre de la vanne de vidange:**

2"

**20. Type de plan de travail:**

Emboutie aux formes et angles arrondis - nettoyage d'entretien confortable

**21. Matériau de la plaque supérieure:**

AISI 304

**22. Épaisseur de la plaque supérieure [mm]:**

2.00

**23. Finition de surface:**

Acier inoxydable poli

**24. Type de chauffage de l'appareil:**

Indirect

**25. Volume de la cuve [L]:**

300

**26. Capacité de l'appareil [L]:**

300.00

**27. Température maximale de l'appareil [° C]:**

100

**28. Type de contrôle de la puissance:**

Bouton de régulation

# Fiche technique

## Paramètres techniques



### Marmite à grande capacité électrique indirecte 300 l avec mise à niveau automatique

<b>Modèle</b>	<b>Code SAP</b>	00019451
BIQ 90/140 300 E AWF	<b>Groupe d'articles</b>	Marmites

**29. Accès au service:**

De l'avant en retirant le panneau avant

**30. Élément de sécurité:**

Manomètre Poignée longue

**31. Thermostat de sécurité:**

Yes

**32. Thermostat de sécurité jusqu'à X ° C:**

150

**33. Pieds réglables:**

Yes

**34. Épaisseur du fond:**

2.50

**35. Matériau du fond:**

AISI 316

**36. Type de cuve:**

Fixe

**37. Volume utilisable [l]:**

280

**38. Remplissage:**

Robinet mécanique

**39. Remplissage du duplicateur:**

Automatique

**40. Forme de la cuve:**

Évier à forme spéciale pour minimiser les pertes lors des versements

**41. Régulation de la pression de la vapeur:**

Automatique - Presostat régule la puissance de l'appareil

**42. Type de vanne de vidange:**

Conique

**43. Conduit de trop-plein:**

Yes

**44. Manomètre:**

Yes

**45. Remplissage - type d'eau:**

Froid